



MIDI-Solutions and Custom FX

# Goblin-EXP 1.0.2 - Installation

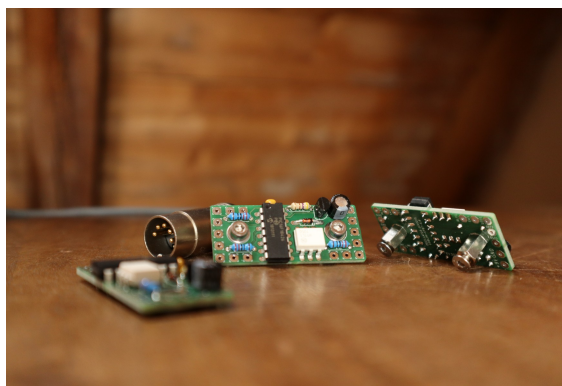
## Inhaltsverzeichnis

1 Einführung.....	2
1.1 Wait, what?!.....	2
1.2 Mechanische Eigenschaften.....	2
1.3 Elektrische Eigenschaften.....	2
1.4 MIDI Kommandos.....	2
2 Einbau.....	3
2.1 Ports und Rollen.....	3
2.2 Warnhinweis.....	4
2.3 Spannungsversorgung.....	4
2.4 Verdrahtung Schalter.....	4
2.5 Verdrahtung Tap Tempo.....	4
2.6 Verdrahtung TRS.....	5
2.7 Verdrahtung Expression.....	5
2.8 Verdrahtung Electro Harmonix Pitch Fork.....	5
2.9 Verdrahtung MIDI.....	5
3 Konfiguration.....	6
3.1 Rolle.....	6
3.2 LED Polarität.....	6
3.3 LED-Schwellwert.....	6
3.4 MIDI-Kanal.....	6
3.4.1 MIDI-Kanal über MIDI-Befehl.....	6
3.4.2 MIDI-Kanal über Schalter.....	7
3.5 Startverzögerung.....	7
3.6 Konfigurationsbits.....	7
3.7 Startzustand des Potentiometers.....	8
3.8 Speichern der Einstellungen.....	8
3.9 Dual Color LEDs.....	8
3.10 Troubleshooting.....	8
3.11 Beispielkonfiguration EHX Pitch Fork.....	8

# 1 Einführung

## 1.1 Wait, what?!

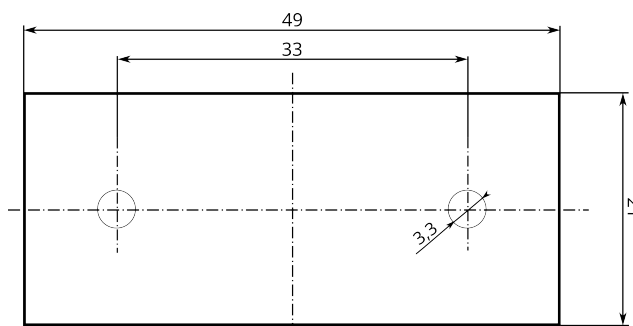
Der **Oscillator Devices Goblin** ist ein MIDI Upgrade-Kit für Effektgeräte. Es besteht aus einer Elektronik die im Effektgerät installiert wird. Diese Elektronik führt dann MIDI gesteuert Schaltaufgaben durch. Dies reicht vom Schalten des Bypass, über MIDI-Clock synchrones bedienen des Tap Tempo, bis zur Bedienung von Anschlüssen für externe Schalter, Encoder-Buttons zur Auswahl von Presets, oder Expression Controls. Der **Goblin** verfügt über drei Ports und kann damit bis zu drei Schaltaufgaben gleichzeitig übernehmen. Durch die Möglichkeit der Konfiguration funktioniert der Goblin in nahezu jedem Effektgerät.



Der **Goblin-EXP** ist eine Variante für Effektgeräte mit Soft Switches (digital, oder relaisbasiert) und Expression Funktionen. Für Effektgeräte mit True Bypass Schaltungen die einen herkömmlichen 3PDT-Schalter verwenden gibt es den etwas größeren **Goblin-3PDT**.

## 1.2 Mechanische Eigenschaften

Die Abmessungen des **Goblin-EXP** betragen 49 x 21 mm in der Grundfläche. Bei Montage mit den mitgelieferten Schrauben und Bolzen beträgt die Höhe im montierten Zustand weniger als 15mm. Die Bohrungen sind für Schrauben mit Gewinde M3 vorgesehen. Die Bohrungen sind symmetrisch.



Bohrplan Goblin-EXP

## 1.3 Elektrische Eigenschaften

Elektrische Eigenschaften	Min	Typ	Max	
Versorgungsspannung	7	9	18	VDC
Stromaufnahme		10		mA
Maximale Spannung an den Ports			5.3	VDC

## 1.4 MIDI Kommandos

Eine vollständige Liste der MIDI-Kommandos und die Anleitung zur Einstellung des MIDI-Kanals gibt es unter: [https://oscillatordevices.com/doc/oscillator\\_devices\\_goblin-user\\_guide\\_de.pdf](https://oscillatordevices.com/doc/oscillator_devices_goblin-user_guide_de.pdf)

## 2 Einbau

Der Einbau besteht aus zwei Teilen. Der Verdrahtung, welche in diesem Kapitel beschrieben ist, und der Konfiguration, die in Kapitel 3 Konfiguration beschrieben ist.

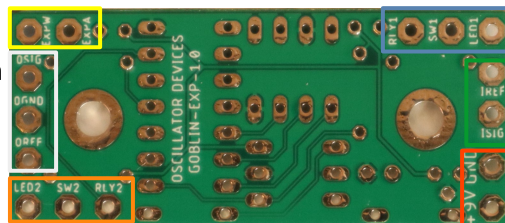
### 2.1 Ports und Rollen

Der Einbau richtet sich danach, wie die 3 Ports des **Goblin** verwendet werden sollen, also welche Rolle sie einnehmen.

- Rolle **Schalter**: Ein Schalter ist z.B. ein herkömmlicher Bypass Switch. Das bedeutet, er nimmt den Zustand „An“, oder „Aus“ ein und es gibt eine LED als Indikator für diesen Zustand.
- Rolle **Tap Tempo**: Ein Tap Tempo Switch hat keinen Zustand. Er ist weder „An“ noch „Aus“ und seine LED blinkt unabhängig, oder es ist überhaupt keine vorhanden.
- Rolle **TRS**: In der Rolle TRS imitiert der **Goblin** einen externen Schalter mit „Tip“ und „Ring“ (oftmals mit Footswitch, Ext-Ctl, CTL, EXT, oder EXP gekennzeichnet). Die beiden Leitungen können offen oder nach GND geschlossen sein. So können aus dem inneren des Geräts, externe Schalteranschlüsse bedient werden.
- Rolle **Expression**: Die Standard-Rolle von Port 3 beim **Goblin-EXP**. Ein digitaler 5V Potentiometer zur Steuerung von Expression Funktionen.

Der Vorteil eines **Schalters** gegenüber **Tap Tempo** ist, dass der **Schalter** jederzeit, sicher und zuverlässig, einen Zustand (An oder Aus) einnehmen kann. Wird der Schalter also z.B. während des Einsatzes mit MIDI trotzdem mit dem Fuß betätigt, weiß er anschließend immer noch was zu tun ist, wenn er per MIDI angesprochen wird. Außerdem erkennt er nach dem Einschalten den Zustand und kann den letzten Zustand vor dem Ausschalten wiederherstellen.

Port 1 und 2 können **Schalter**, **Tap Tempo** und **TRS** sein, Port 3 nur **Expression**. Falls ein Bypass Switch vorhanden ist, sollte für diesen Port 1 verwendet werden, um die Konfiguration einfacher zu gestalten.



Name	Port	Funktion Rolle Schalter	Funktion Rolle Tap Tempo	Funktion Rolle TRS	Funktion Rolle Expression	
SW1	1	Anschluss Schalter Port 1	Anschluss Schalter Port 1	N.A.	N.A.	
RLY1		Anschluss Effekt Port 1	Anschluss Effekt Port 1	TRS1-Tip	N.A.	
LED1		LED von Port 1	N.A.	TRS1-Ring	N.A.	
SW2	2	Anschluss Schalter Port 2	Anschluss Schalter Port 2	Dual Switch (EHX Pitch Fork)	N.A.	
RLY2		Anschluss Effekt Port 2	Anschluss Effekt Port 2	TRS2-Tip/Dual Switch (EHX Pitch Fork)	N.A.	
LED2		LED von Port 2	N.A.	TRS2-Ring	N.A.	
EXPW	3	N.A.	N.A.	N.A.	Potentiometer Wiper	
EXPA		N.A.	N.A.	N.A.	Potentiometer Active	
ISIG	MIDI In	MIDI Eingang (Signal/Current Sink) - MIDI TRS-Type A Tip – Din Pin 5				
IREF		MIDI Eingang (Referenz/Current Source) - MIDI TRS-Type A Ring – Din Pin 4				
OSIG		MIDI Out	MIDI Thru (Signal/Current Sink) - MIDI TRS-Type A Tip – Din Pin 5			
GND			MIDI Thru (Shield/GND) - MIDI TRS-Type A Sleeve – Din Pin 2			
OREF	MIDI Thru (Referenz/Current Source) - MIDI TRS-Type A Ring – Din Pin 4					
+9V	VCC	Versorgungsspannung 7-18V				
GND		GND				

## 2.2 Warnhinweis

An den Anschlüssen *SW1/2* liegen +5V an. Diese Anschlüsse dürfen nicht mit der Platine des Effektgeräts verbunden werden. Sie sind ausschließlich für das Verbinden eines Schalters vorgesehen. Ausnahme siehe 2.8 Verdrahtung Electro Harmonix Pitch Fork.

Auf keinen Fall darf die Spannung an den Eingängen des **Goblin-EXP** mehr als 5.3V, oder weniger als -0.3V betragen. Dies gilt insbesondere für die Potentiometer Anschlüsse *EXPW* und *EXPA*.

## 2.3 Spannungsversorgung

Die Versorgung der Elektronik erfolgt über die Versorgung des Effektgeräts. Um Wechselwirkungen mit dem Effektgerät zu minimieren, sollte die Versorgung für den **Goblin** direkt an der Buchse für die Stromversorgung des Effektgerätes angelötet werden. Prinzipiell sind auch andere Punkte zum Abgriff denkbar, wie z. B. die Verpolschutzdiode.

## 2.4 Verdrahtung Schalter

Für die Rolle *Schalter*, wird die positive Leitung des Switches abgelötet und mit *SW* am Goblin verbunden. Die Leitung die vorher am Schalter war, wird mit *RLY* verbunden.

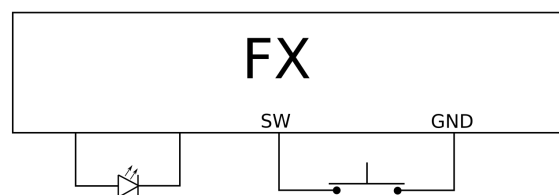
Anhand der LED gleicht der **Goblin** seinen internen Zustand mit dem Zustand des Effektgeräts ab. Er misst dabei die Spannung an der LED und entscheidet anhand dieser, in welchem Zustand sich das Effektgerät befindet.

Damit der **Goblin** den Zustand korrekt erkennen kann, muss die Seite der LED gefunden werden, bei der sich die Spannung ändert, wenn sich der Zustand der LED ändert. Dazu wird jede Seite der LED nach GND gemessen. Einmal, wenn die LED an ist und einmal wenn die LED aus ist. Die Seite, bei der sich die Spannung ändert, ist die, an der die Leitung angelötet wird.

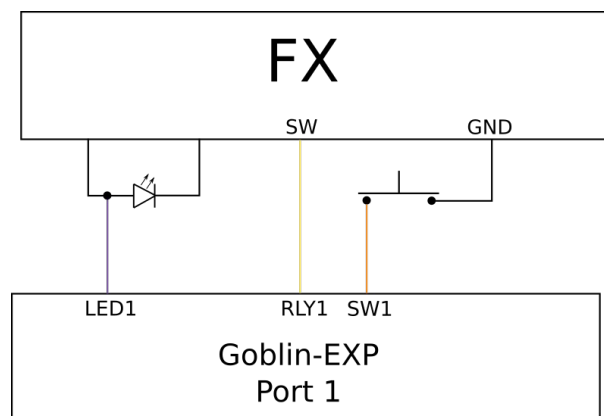
Anhand der beiden Spannungswerte (Effekt ein und Effekt aus **nach GND gemessen**) wird die Konfiguration (siehe Kapitel 3 Konfiguration) durchgeführt. Der Mittelwert der beiden Spannungen ist der LED Schwellwert (3.3 LED-Schwellwert). Ist die Spannung in ausgeschaltetem Zustand höher, als in eingeschaltetem Zustand, muss die Polarität (siehe 3.2 LED Polarität) auf *Low Active* gesetzt werden.

## 2.5 Verdrahtung Tap Tempo

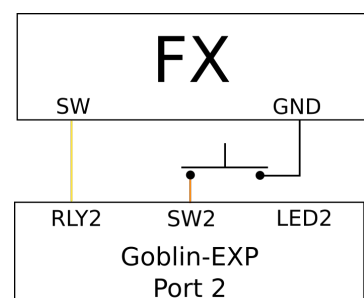
Die Verdrahtung eines Tap Tempo-Switches funktioniert ähnlich wie die des Schalters, mit dem Unterschied, dass die LED Leitung entfällt.



Rolle Schalter im Originalzustand



Rolle Schalter mit Goblin-EXP

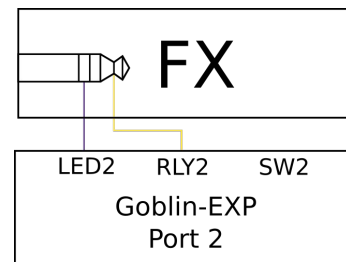


Rolle Tap Tempo mit Goblin-EXP

## 2.6 Verdrahtung TRS

Die Verdrahtung des TRS ist denkbar einfach. Die entsprechenden Leitungen werden an den Pins der Buchse angelötet. Der **Goblin** lässt die Leitungen entweder offen, oder schließt sie nach GND (und damit den Schalter).

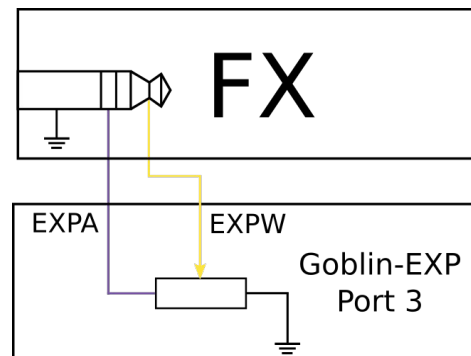
TRS kann als *Normally Open* und als *Normally Closed* konfiguriert werden. Bei *Normally Open* sind die beiden Leitungen offen bei Systemstart und Pulse werden als *Offen* → *Geschlossen* → *Offen* ausgeführt. Bei *Normally Closed*, sind die Leitungen bei Systemstart nach GND geschlossen und Pulse werden als *Geschlossen* → *Offen* → *Geschlossen* ausgeführt.



Rolle TRS mit Goblin-EXP

## 2.7 Verdrahtung Expression

Die beiden Anschlüssen EXPW (für Expression Wiper) und EXPA (für Expression Active) werden – wie in der Abbildung gezeigt – mit der Expression Buchse verbunden. Dies ist die Standard-Verdrahtung, wie sie bei gängigen Effektgeräten verwendet wird. An Ring und somit EXPA liegt eine konstante Spannung (meistens 5V, manchmal weniger, sehr selten mehr) an, an EXPW wird eine durch den Spannungsteiler verringerte Spannung zurückgegeben, welche den Zustand des Expressionpedals repräsentiert.



Verdrahtung Expression mit Goblin-EXP

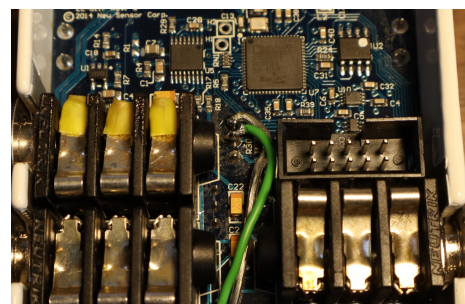
Viele Effektgeräte reagieren auf die Expression-Signale nur, wenn ein Stecker eingesteckt ist. Dies kann mit einem geeigneten Stück Schrumpfschlauch über den Kontakten, oder durch einstecken eines Dummy-Steckers beseitigt werden.

Abhängig vom Effektgerät ist die Einstellung des Startzustands des Potentiometers notwendig, um eine korrekte Funktion auch ohne MIDI Steuerung zu erreichen. Siehe dazu Kapitel 3.7.

## 2.8 Verdrahtung Electro Harmonix Pitch Fork

Der **Goblin-EXP** wurde speziell für den *EHX Pitch Fork* entwickelt und unterstützt deshalb, neben Bypass und *EXP*, den *Dual-Switch*. Bypass und *EXP* werden, wie in 2.4 und 2.7 beschrieben, verdrahtet. Der *Dual-Switch* wird an Port 2 angeschlossen. Port 2 wird als *TRS Normally Open* konfiguriert.

Der *Dual Switch* verfügt über drei Pins, von denen der, der zur Spannungsversorgungs-Buchse zeigt mit *SW2* (im Bild grau) und der mittlere mit *RLY2* (im Bild grün) verbunden wird. Der dritte Pin bleibt frei.



Dual Switch und EXP-Buchse in EHX Pitch Fork

**Achtung:** Der **Goblin-EXP** wird in der Konfiguration für den EHX Pitch Fork ausgeliefert. In allen anderen Rollen für Port 2 liegen an SW +5V an, was zu Schäden am Pitch Fork führen kann.

## 2.9 Verdrahtung MIDI

Die Verdrahtung der MIDI-Ports erfolgt nach der Tabelle in 2.1. Falls nicht die mitgelieferten Buchsen verwendet werden, muss darauf geachtet werden, dass die MIDI In Buchse zum Gehäuse isoliert ist.

**Achtung:** Die MIDI-In Buchse wird nicht mit GND verbunden, um die Massen der MIDI Teilnehmer nicht zu verbinden.

## 3 Konfiguration

Um den **Goblin** an die Gegebenheiten möglichst vieler Effektgeräte anpassen zu können, sind diverse Parameter über die Konfiguration einstellbar. Die Konfiguration wird grundsätzlich über MIDI CC Nachrichten durchgeführt und besteht pro Parameter aus 4 Nachrichten. Einer Konfigurationsnachricht, zwei Passwortnachrichten und einer Speichernachricht. Die Konfigurationsnachrichten sind nachfolgend beschrieben. Für Passwort- und Speichernachricht siehe 3.8 Speichern der Einstellungen.

### 3.1 Rolle

Die Rolle der Ports beschreibt die grundlegende Funktion die der **Goblin** ausführt. Für eine genaue Erklärung der Rollen siehe 2.1 Ports und Rollen.

CC	#	Funktion
Port 1: 27 Port 2: 47 Port 3: 67	0	Deaktiviert
	1	N.A.
	2	Schalter (Standardeinstellung für Port 1)
	3	Tap Tempo
	4	TRS Normally Open (Standardeinstellung für Port 2)
	5	TRS Normally Closed
	6	Encoder

### 3.2 LED Polarität

In der Rolle *Schalter* oder *Encoder* muss die Polarität, entsprechend der gemessenen Werte aus 2.4 Verdrahtung Schalter, eingestellt werden.

- *Low Active*: Spannung unterhalb der LED-Schwelle wird als „An“ erkannt.
- *High Active*: Spannung überhalb der LED-Schwelle wird als „An“ erkannt.

CC	#	Funktion
Port 1: 28 Port 2: 48 Port 3: 68	0	Low Active (Standardeinstellung für Port 1)
	1	High Active

### 3.3 LED-Schwellwert

Die LED-Überwachung kontrolliert bei den Rollen *Schalter* und *Encoder* die Spannung an der aktiven Seite der LED. Je nachdem ob die Schwelle über- oder unterschritten wird, wird – abhängig von der LED-Polarität – der Zustand als „An“ oder „Aus“ erkannt. Da LED-Spannungen stark variieren können, kann der Schwellwert für jeden Port eingestellt werden.

CC	#	Funktion
Port1: 29 Port2: 49 Port3: 69	n	LED-Schwellwert in 0.05V Schritten. Standard ist 48 (=2.4V)

### 3.4 MIDI-Kanal

Der MIDI-Kanal kann entweder über einen Schalter (Rolle *Schalter*, oder *Tap Tempo*), oder über einen MIDI-Befehl eingestellt werden.

#### 3.4.1 MIDI-Kanal über MIDI-Befehl

CC	#	Funktion
6	0	Setzen des MIDI-Kanals auf Omni (reagiert auf jeden Kanal)
6	1...16	Setzen des MIDI-Kanals auf Kanal 1...16

### 3.4.2 MIDI-Kanal über Schalter

Der MIDI-Kanal kann mittels einiger Tastenkombinationen bequem von außen geändert werden. Standardmäßig wird Port 1 dafür verwendet. Soll ein anderer Port dazu verwendet werden, kann dies mit folgendem Befehl eingestellt werden.

CC	#	Funktion
7	1/2/3	Ändern des Ports für die MIDI-Kanal Einstellung auf Port 1, 2, oder 3

Die Anleitung zur Einstellung des MIDI-Kanals über den Schalter siehe User Guide unter:

<https://oscillatordevices.com/goblin>

### 3.5 Startverzögerung

Manche Effektgeräte brauchen einige Zeit nach Anschluss an die Versorgungsspannung, bevor sie betriebsbereit sind. Dies reicht von einigen Millisekunden bis zu mehreren Sekunden. Damit der **Goblin** den letzten Zustand korrekt wiederherstellen kann und der Bootvorgang des Effektgeräts nicht gestört wird, sollte zuerst das Effektgerät betriebsbereit sein, bevor der **Goblin** seine Arbeit aufnimmt. Daher kann eine Verzögerung zu Beginn sinnvoll sein.

CC	#	Funktion
8	n	Startverzögerung n*100 Millisekunden (Standard n = 25)

Es ist zu beachten, dass eine gedrückte Taste bei Anschluss an die Versorgungsspannung sofort vom **Goblin** erkannt und übernommen wird. Dies geschieht unabhängig von der Startverzögerung, aber abhängig von den, in den Konfigurationsbits eingestellten, Polaritäten. So können also auch Konfigurationsmodi der Effektgeräte weiterhin bedient werden (z.B Strymon).

### 3.6 Konfigurationsbits

Die Konfigurationsbits sind nur in extremen Ausnahmefällen notwendig. Sie erlauben eine tiefgreifendere Konfiguration, oder das Einstellen mehrerer Parameter über weniger Nachrichten. Sie werden über nicht-flüchtige Konfigurationsbits eingestellt. Jeder Port hat einen Satz von identischen Konfigurationsbits. Dabei werden durch ein 7-Bit Wort die 5 folgenden Parameter eingestellt.

CC	Bit 6	Bit 5	Bit 4	Bit 3	Bit 2-0
	POL-LED	FX-DRIV	POL-FX	POL-SW	ROLE
Port 1: 19 Port 2: 39 Port 3: 59	Polarität der LED 0 = Low Active 1 = High Active (*)	Treiber Funktion des Ports 0 = Push Pull 1 = Open Drain (*)	Polarität des Effekts 0 = Normally Closed 1 = Normally Open (*)	Polarität des Schalters 0 = Normally Closed 1 = Normally Open (*)	Rolle des Ports 0 (000): Deaktiviert 2 (010): Schalter (*) 3 (011): Tap Tempo 4 (100): TRS Normally Open (*) 5 (101): TRS Normally Closed 6 (110): Encoder

(\*) = Standardeinstellung

- **ROLE:** Die Rolle des Ports. Siehe 3.1 Rolle
- **POL-SW:** Polarität des Schalters. Im Regelfall werden *Normally Open* Schalter verwendet.
- **POL-FX:** Polarität des Effekts. Normalerweise wird dieser Wert auf den gleichen Wert wie POL-SW gesetzt. Nur bei Rolle *Schalter* und *Tap Tempo* relevant.
- **FX-DRIV:** Die FX-Seite (Anschluss RLY) rechnet im Regelfall mit einer +5V Leitung, welche kurz auf GND gezogen wird, um den Effekt zu schalten. Sollte dies nicht der Fall sein (z.B. OBNE Dark Star) kann der **Goblin** selbst die +5V im High Zustand liefern. Hierzu dieses Bit auf *Push-Pull* stellen. Nur bei Rolle *Schalter* und *Tap Tempo* relevant.
- **POL-LED:** Die LED-Polarität. Siehe 3.2 LED Polarität.

Es ist zu beachten, dass diese Einstellungen immer gemeinsam gemacht werden müssen. Es muss immer das gesamte Wort gesetzt werden. Zur Berechnung der Konfigurationsbits und des LED-Schwellwerts gibt es ein [Spreadsheet](#).

### 3.7 Startzustand des Potentiometers

Damit das Pedal möglichst normal verwendet werden kann, wenn kein Betrieb mit MIDI erfolgt, kann der Startzustand des Potentiometers eingestellt werden. Die richtige Einstellung ist vom Pedal abhängig

CC	#	Funktion
59	n	0 = Offen: Der Potentiometer ist nicht mit den Anschlüssen verbunden 1 = Toe (Standardeinstellung) 2 = Heel

### 3.8 Speichern der Einstellungen

Um die o.g. Einstellungen zu speichern müssen die folgenden drei Befehle unmittelbar hintereinander aufgerufen werden. Wird ein anderer Befehl dazwischen gesendet, wird die Speichersequenz abgebrochen. Danach muss das Effektgerät neu gestartet werden, damit die Änderungen wirksam werden.

CC	#	Funktion
9	18	1. Passwortnachricht für die Speicherung
9	52	2. Passwortnachricht für die Speicherung
9		Speichernachrichten: 0 Speichern der <b>Startverzögerung</b> 1 Speichern der <b>Rolle, LED-Polarität</b> und der <b>Konfigurationsbits</b> für Port 1 2 Speichern der <b>Rolle, LED-Polarität</b> und der <b>Konfigurationsbits</b> für Port 2 3 Speichern des <b>Startzustand des Potentiometers</b> 4 Speichern des <b>LED-Schwellwerts</b> für Port1 5 Speichern des <b>LED-Schwellwerts</b> für Port2 6 Speichern des <b>LED-Schwellwerts</b> für Port3 7 Speichern des <b>Ports für die MIDI-Kanal Einstellung</b> per Schalter 8 Speichern des <b>MIDI-Kanals</b> aus Befehl CC 06

Beispiel: Zum Einstellen eines LED-Schwellwerts von 1,8V für Port 2 werden die folgenden vier Befehle unmittelbar nacheinander gesendet: CC 49 36, CC 09 18, CC 09 52, CC 09 05.

### 3.9 Dual Color LEDs

Falls die Indikator LED Dual Color ist, können die LED-Eingänge von Port 2 und Port 3 gemeinsam an Port 2 verwendet werden. Eine Farbe wird dann an LED2 und die andere an *DAT(SW3)* angeschlossen. Um dieses Feature zu aktivieren, muss die Rolle von **Port 3 Deaktiviert** sein und der **LED-Schwellwert von Port 3 auf 0** gesetzt werden. In diesem Fall wird der Schalter als „An“ erkannt, wenn eine der beiden LEDs leuchtet.

### 3.10 Troubleshooting

Der häufigste Fehler beim Einbau ist die falsche Konfiguration des LED-Schwellwerts und/oder der LED-Polarität. Ist dies nicht korrekt eingestellt lässt sich der Effekt zwar mit dem Schalter bedienen, über MIDI reagiert aber An und Aus nicht korrekt. In diesem Fall Konfiguration überprüfen und ggf. die Messung wiederholen. Außerdem sicherstellen, dass gegen GND gemessen wurde! Zur Unterstützung bei der Konfiguration gibt es dieses Spreadsheet:

[https://oscillatordevices.com/doc/oscillator\\_devices\\_configuration\\_helper.xlsx](https://oscillatordevices.com/doc/oscillator_devices_configuration_helper.xlsx).

### 3.11 Beispielkonfiguration EHX Pitch Fork

Bypass an Port 1, Dual-Switch an Port 2 und Expression an Port 3.

Port 1: Rolle Schalter: CC 27 02, CC 09 18, CC 09 52, CC 09 01

Port 1 invertierte LED: CC 28 00, CC 09 18, CC 09 52, CC 09 01

Port 1: LED Threshold 2.35V: CC 29 47, CC 09 18, CC 09 52, CC 09 04

Port 2: Rolle TRS Normally Open: CC 47 04, CC 09 18, CC 09 52, CC 09 02

Port 3: Startzustand Expression auf Toe: CC 59 01, CC 09 18, CC 09 52, CC 09 03